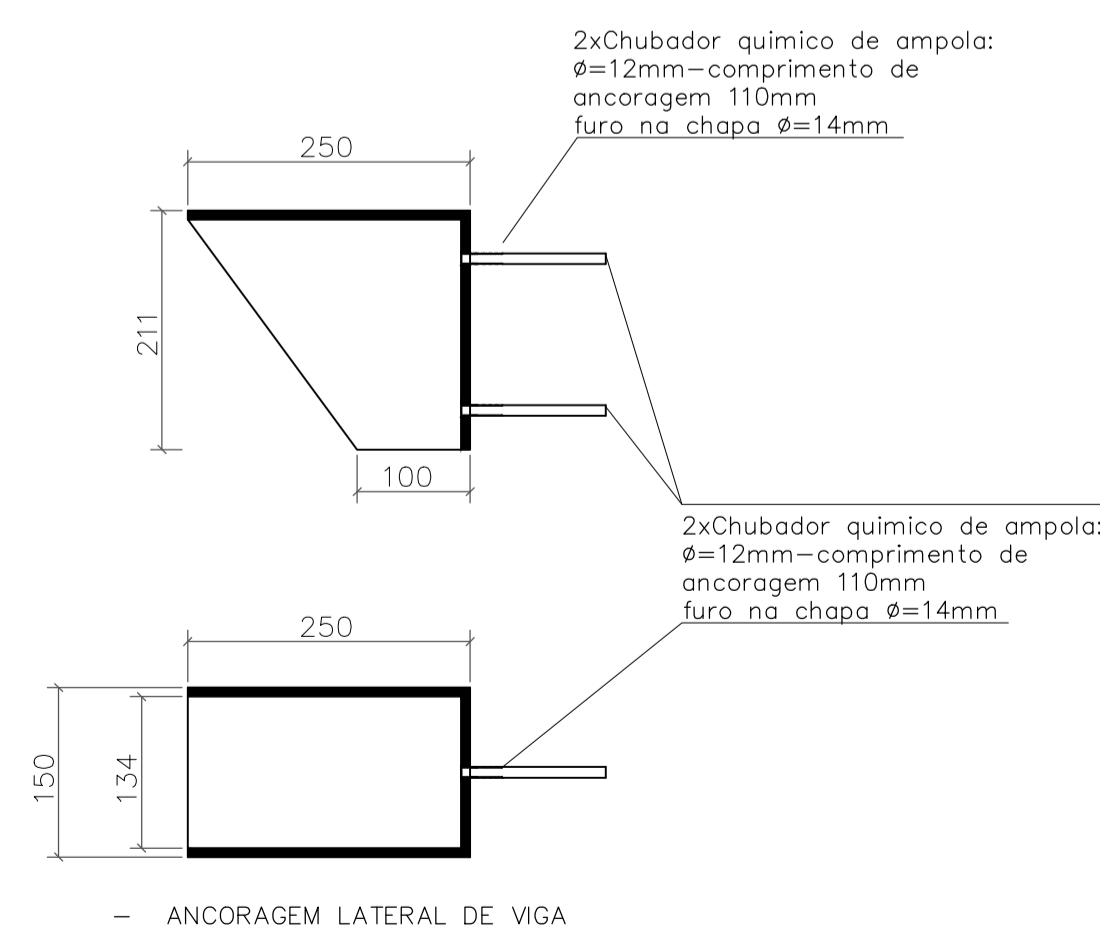
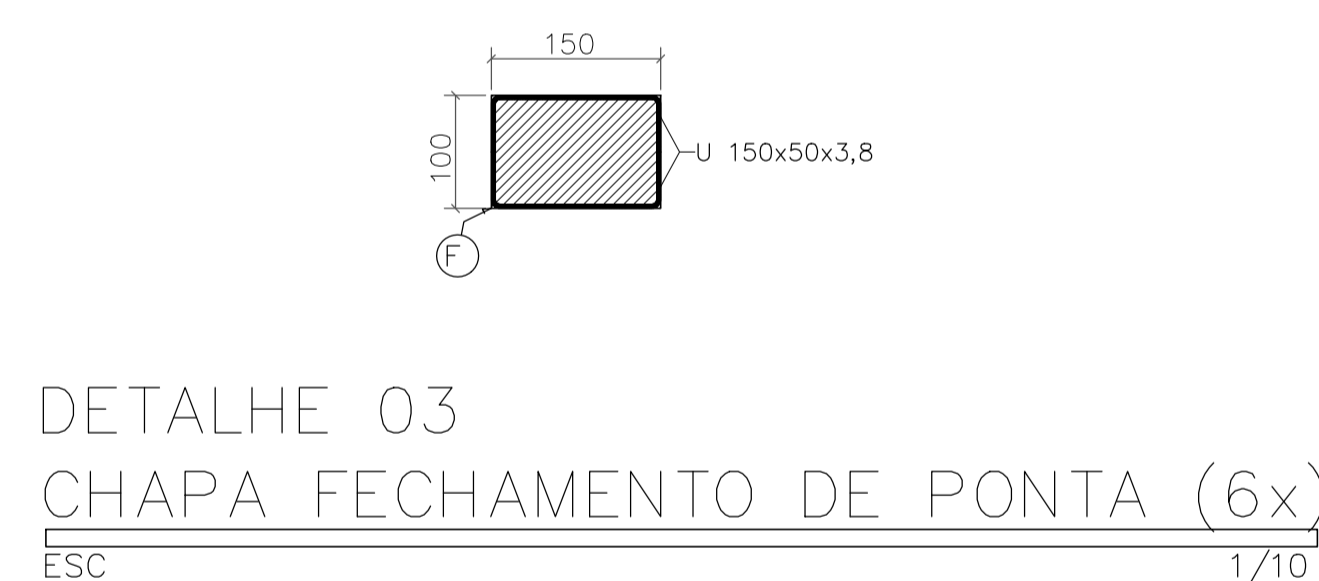
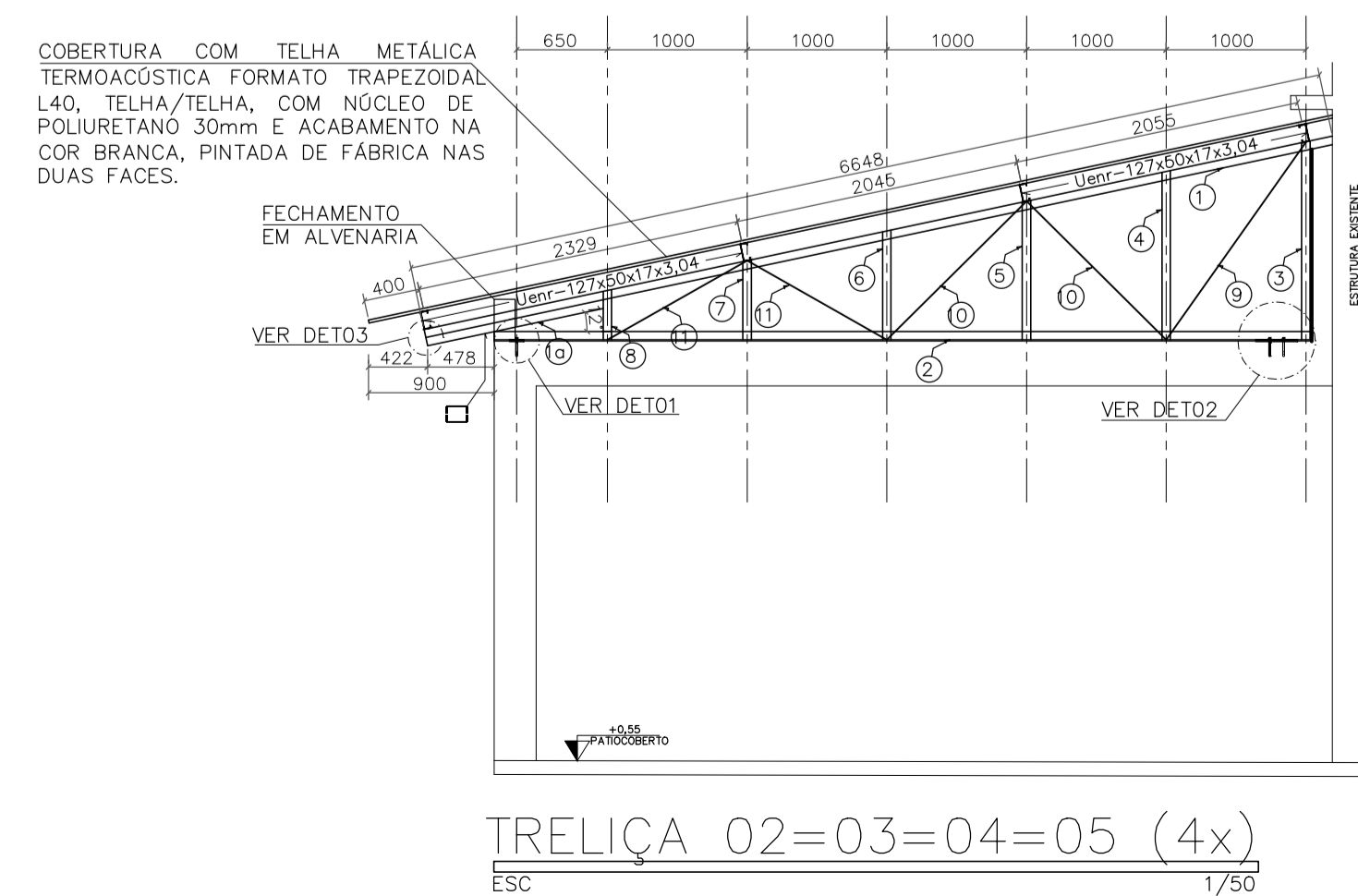
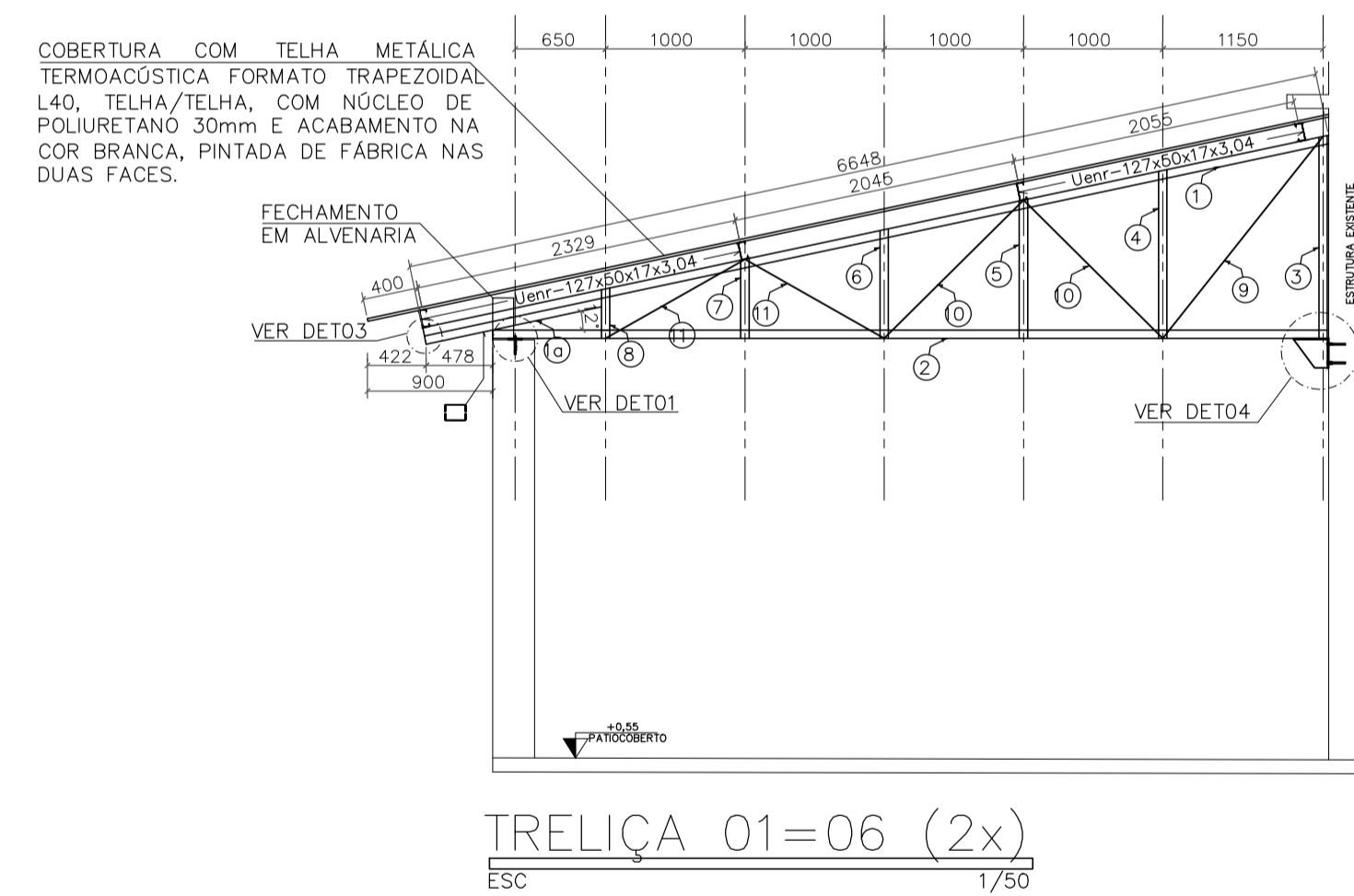
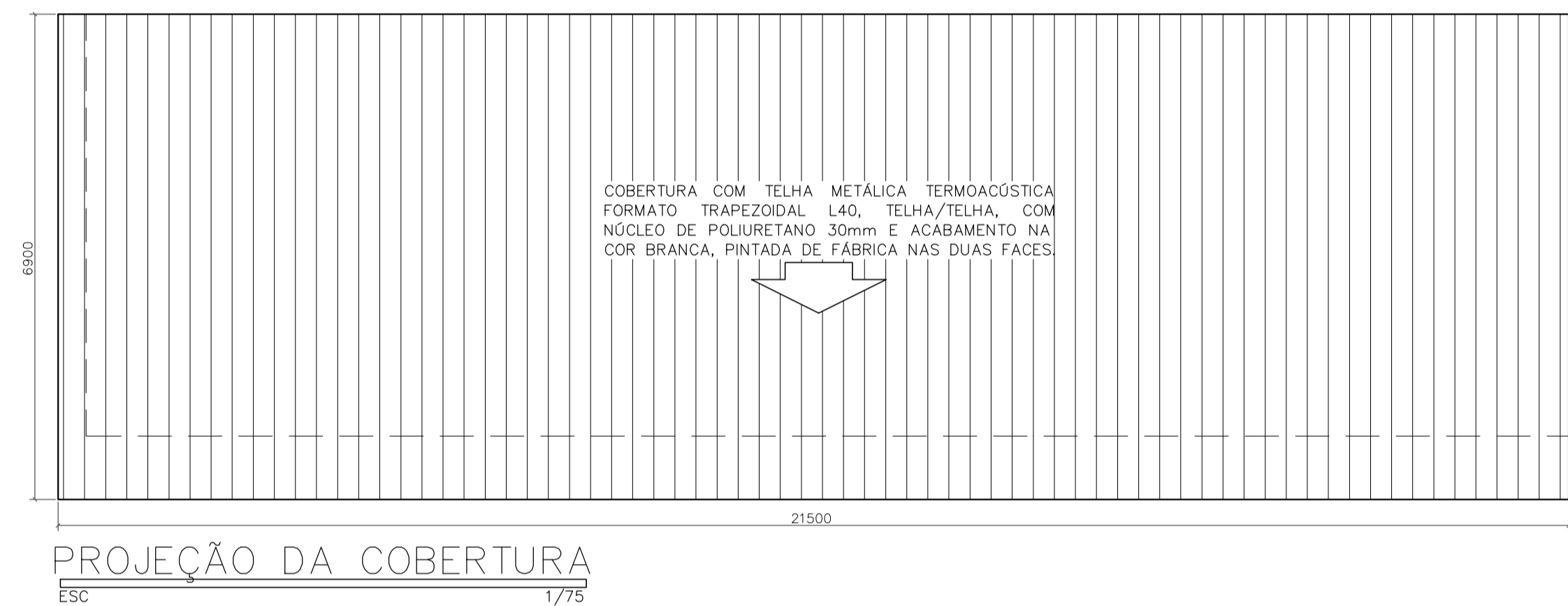
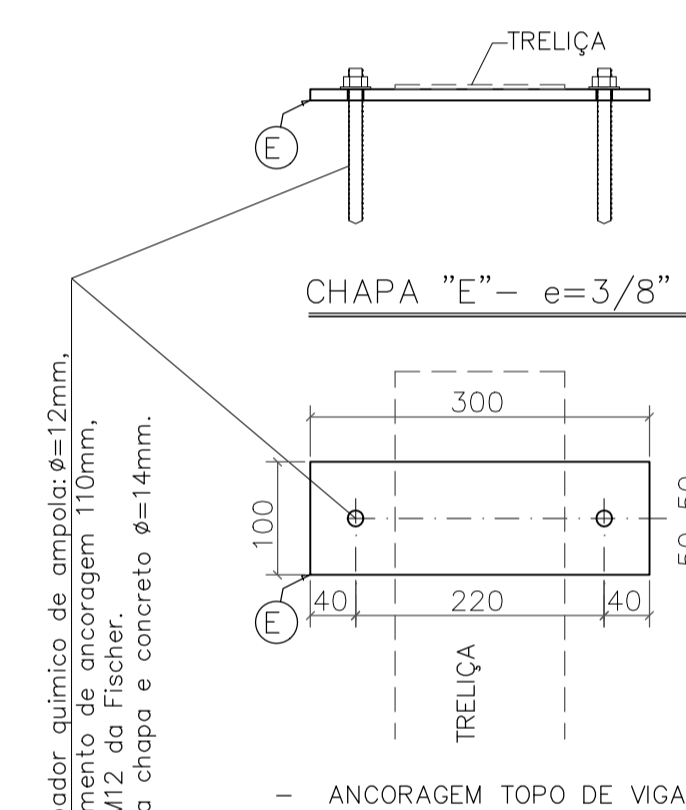


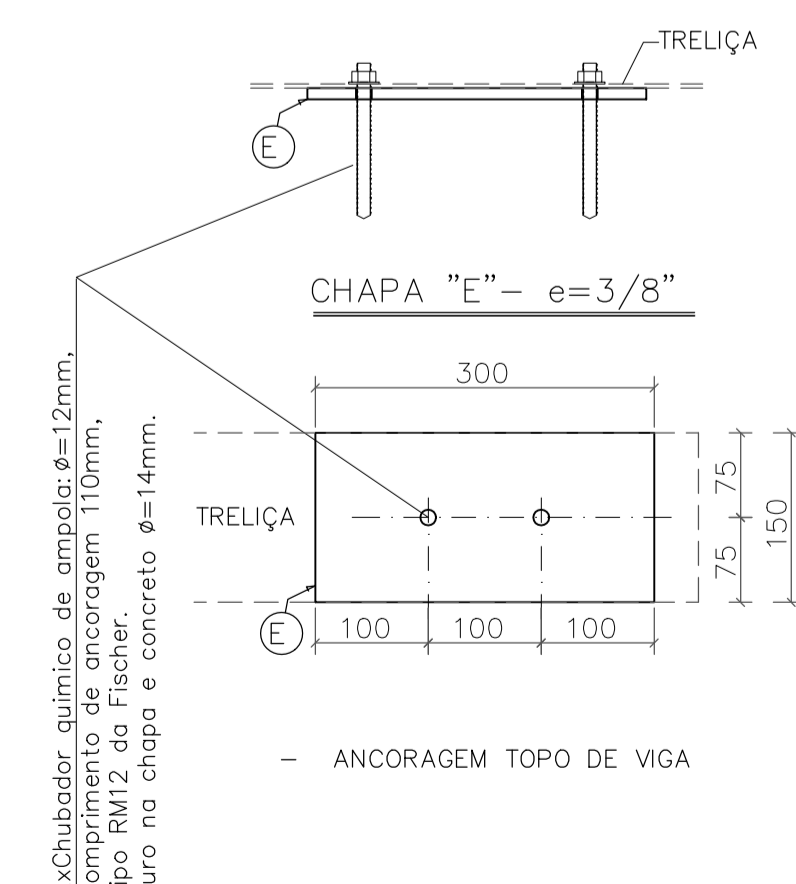
PLANTA BAIXA - TERÇAS
Esc 1/50



DETALHE 04
INSERT (2x)
Esc 1/10



DETALHE 01
ANCORAGEM DE TRELÇAS (6x)
Esc 1/10



DETALHE 02
ANCORAGEM DE TRELÇAS (4x)
Esc 1/10

NOTAS		ESPECIFICAÇÕES PARA SOLDA E TOLERÂNCIAS	
-DIMENSÕES:	EM MILÍMETRO	MAIOR ESPESURA DAS PECAS EM CONTATO - mm	DIMENSÃO MÍNIMA DO FILETE (mm)
-SOLDAS:	CONFORME NORMAS AWS ELETRODO E7018	ATE 6	3
-AÇO ESTRUTURAL:	PERFIL ESTRUTURAL ASTM A36, FORMADO A FRIO, CONFORME NBR 8261 CHAPA: ASTM A36	ACMA DE 6 ATE 13	5
-CHUMBADORES:	QUÍMICOS DE AMPOLA Ø 12mm COMPRIMENTO ØTL DE FIXAÇÃO=110mm DIÂMETRO DO FURO=14mm TRAÇAO: 1.720kgf (CONCRETO > ou = C20/25) CISALHAMENTO: 1.250kgf (CONCRETO > ou = C20/25)		
-PINTURA:	PREPARO DA SUPERFÍCIE: JATEAMENTO Sa 2 1/2-METAL QUIASE BRANCO PINTURA DE FUNDO: UMA DEMÃO DE PRIMER EPOXI EPS POR DEMÃO: 80µm PINTURA DE ACABAMENTO: DUAS DEMÃOS TINTA EPOXI COR BRANCA. EPS POR DEMÃO: 40µm / EPS FINAL 160 (E)	OBS: SOLDAR EM TODA EXTENSÃO DE CONTATO ENTRE AS PEÇAS.	
-COBERTURA:	COBERTURA COM TELHA METÁLICA GALVALUME TERMOACÚSTICA, TELHA/TELHA, CHAPA SUPERIOR TRAPEZOIDAL L40 ESPESURA=0,50mm E FACE INFERIOR PLANA ESPESURA 0,43mm, NÚCLEO EM POLIURETANO (INJEÇÃO CONTÍNUA) ESPESURA DE 30mm, PINTURA DE FÁBRICA NAS DUAS FACES NA COR BRANCA, REFERÊNCIA MPB, PERFILOR, AVANHA OU EQUIVALENTE.		

Nº.	DESCRIÇÃO	RESP.	DATA
05			
04			
03			
02			
01			

REVISÃO

	GOVERNO DO ESTADO DO ESPÍRITO SANTO SECRETARIA DE ESTADO DA EDUCAÇÃO - SEDU	
	SEDU GERÊNCIA DE REDE FÍSICA ESCOLAR	

TÍTULO: **EEEFM CATHARINA CHEQUER**
ESTRUTURA METÁLICA PARA TELHADO DO REFEITÓRIO

ENDEREÇO: RUA ALECRIM, 100, NOVO MEXICO, VILA VELHA-ES - CEP:29104-100

PRANHIA: ESTRUTURA METÁLICA	PROJETO: ESTRUTURAL
SECRETÁRIO ESTADUAL: HAROLDO CORRÊA ROCHA	ESCALA: INDICADA
GERENTE DA GERFE: EDUARDO DE MELLO TRISTÃO COSTA	UNIDADE: METRO
COORDENADOR GERAL EPC: EDSON DE OLIVEIRA PIRES	CREA: MG-64866/D
AUTOR PROJETO: MOISÉS BRITO SOBRINHO	CREA: RJ-36404/D
CO-AUTOR PROJETO:	CREA: VISTO:
RESPONSÁVEL TÉCNICO:	CREA: VISTO:
ARQUIVO: L5VIV14-01-EMR.dwg	DESENHO: IGOR DALTIO
REFERÊNCIA:	FOLHA: 01
FORMATO: A1	OBSERVAÇÕES:
DATA: SETEMBRO/2018	VISTO:
	REVISÃO: 01